

VEDANTES PNEUMÁTICOS | PISTON

V831 - VED. UNE/W



Geral

O vedante UNE/W é um vedante aplicado no Piston de simples efeito. É composto por um elemento de vedação em NBR e por um anel anti-extrusão de contorno em Nylon. Podemos encontrar dois vedantes montados de costas um para o outro para fazer a função de duplo efeito.

Aplicações

Estes vedantes são tipicamente encontrados em máquinas de construção Japonesa e Asiática. Deve ser um produto de substituição, não é recomendado para novas aplicações.

Instalação

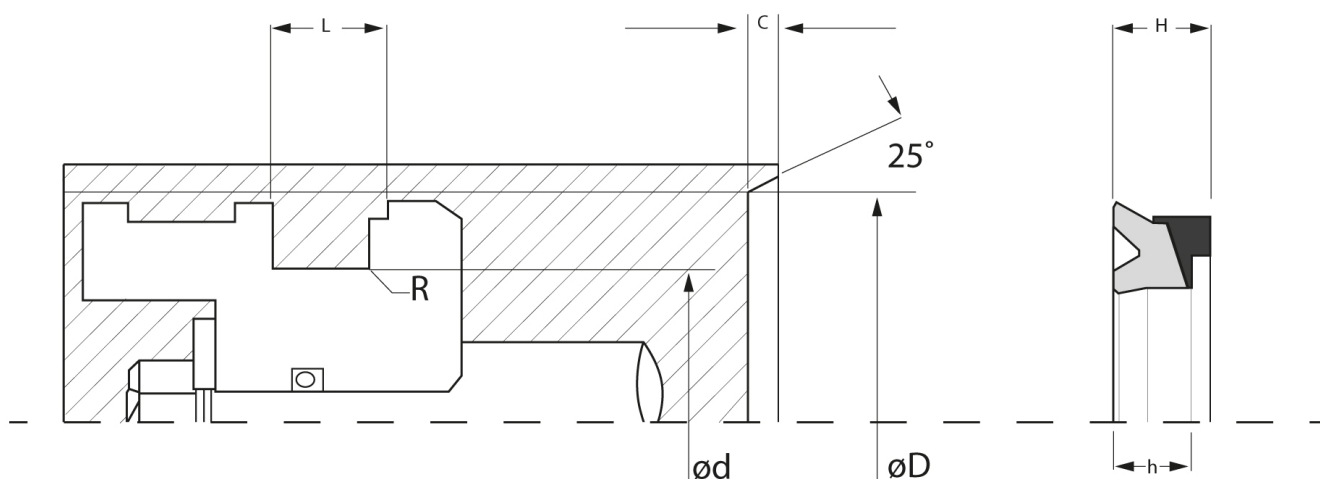
Antes da instalação do elemento de vedação deve ser lubrificado com óleo do sistema.

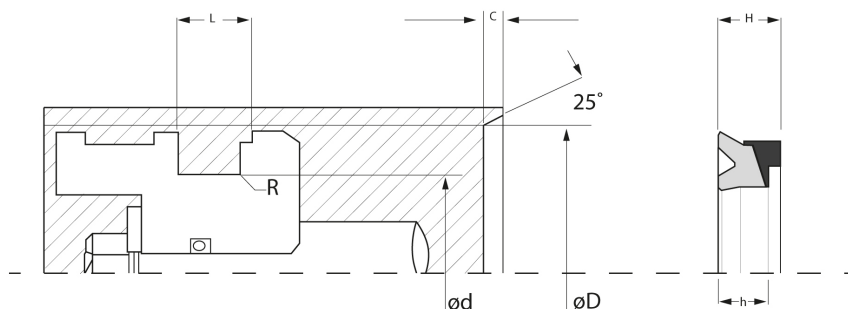
Condições de Funcionamento

Pressão máxima: 400 BAR

Temperatura máxima: -40 a 100 °C

Velocidade máxima: 0.5 m/s





Código HM	Descrição: d x D x h x H	L
V831.027.01	VED. 027.00 x 045.00 x 10.00-12.00 UNE/W	12,50
V831.032.01	VED. 032.00 x 050.00 x 10.00-12.00 UNE/W	12,50
V831.037.01	VED. 037.00 x 055.00 x 10.00-12.00 UNE/W	12,50
	VED. 042.00 x 060.00 x 10.00-12.00 UNE/W	12,50
V831.047.01	VED. 047.00 x 065.00 x 10.00-12.00 UNE/W	12,50
V831.048.01	VED. 048.00 x 070.00 x 12.00-14.50 UNE/W	15,00
V831.058.01	VED. 058.00 x 080.00 x 12.00-14.50 UNE/W	15,00
	VED. 068.00 x 090.00 x 12.00-14.50 UNE/W	15,00
V831.078.01	VED. 078.00 x 100.00 x 12.00-14.50 UNE/W	15,00
	VED. 088.00 x 100.00 x 12.00-14.50 UNE/W	15,00
	VED. 093.00 x 115.00 x 12.00-14.50 UNE/W	15,00
	VED. 098.00 x 120.00 x 12.00-14.50 UNE/W	15,00
	VED. 103.00 x 125.00 x 12.00-14.50 UNE/W	15,00
	VED. 108.00 x 130.00 x 12.00-14.50 UNE/W	15,00
	VED. 113.00 x 135.00 x 12.00-14.50 UNE/W	15,00
	VED. 118.00 x 140.00 x 12.00-14.50 UNE/W	15,00
	VED. 123.00 x 145.00 x 12.00-14.50 UNE/W	15,00
	VED. 128.00 x 150.00 x 12.00-14.50 UNE/W	15,00
V831.138.01	VED. 138.00 x 160.00 x 12.00-14.50 UNE/W	15,00
	VED. 148.00 x 170.00 x 12.00-14.50 UNE/W	15,00
	VED. 158.00 x 180.00 x 12.00-14.50 UNE/W	15,00
	VED. 168.00 x 190.00 x 12.00-14.50 UNE/W	15,00
	VED. 178.00 x 200.00 x 12.00-14.50 UNE/W	15,00
	VED. 203.00 x 225.00 x 12.00-14.50 UNE/W	15,00
	VED. 208.00 x 230.00 x 12.00-14.50 UNE/W	15,00