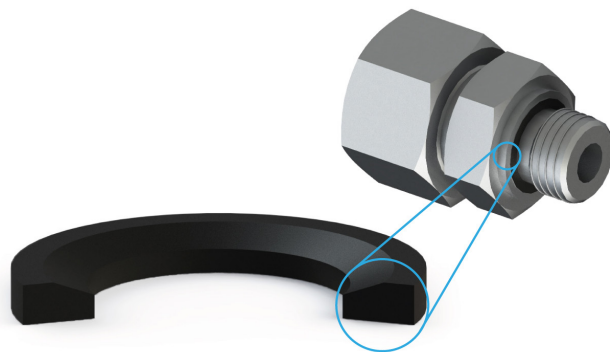


VEDANTES ESTÁTICOS

V99 - VED. ED



Geral

O vedante ED fabricado de acordo com a norma DIN 3869 é usado para aplicações axial-estáticas.

A geometria deste vedante impede a torção durante a sua instalação e permite que ele seja usado em aplicações de alta pressão.

Podem ser fabricados em NBR, FPM ou EPDM, consoante o fluído a vedar.

Aplicações

Acessórios roscados da indústria em geral, máquinas de injeção, máquinas agrícolas, prensas hidráulicas, máquina de construção, válvulas e conexões hidráulicas, cilindros padrões, acessórios roscados da indústria em geral e aplicações em dispositivos de gás equipamentos de acordo com a norma DIN EN 549 E1 / H3 (0 a + 150 ° C).

Instalação

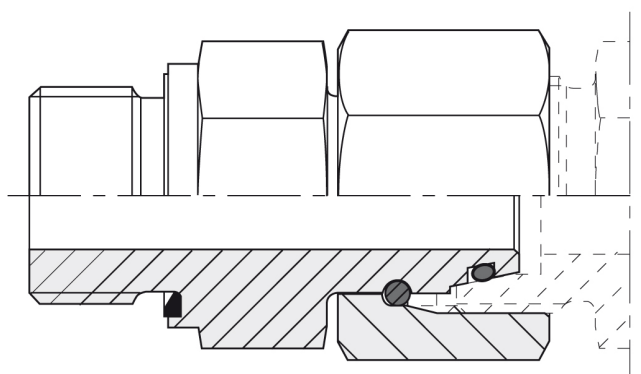
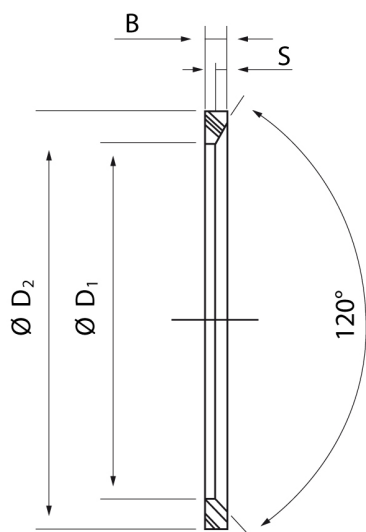
Este vedante é facilmente instalado na aplicação. Devem ser evitados danos no vedante na passagem pela rosca. Ferramentas de montagem devem ser usadas quando necessário. Não se deve lubrificar o vedante nem o seu alojamento para a instalação.

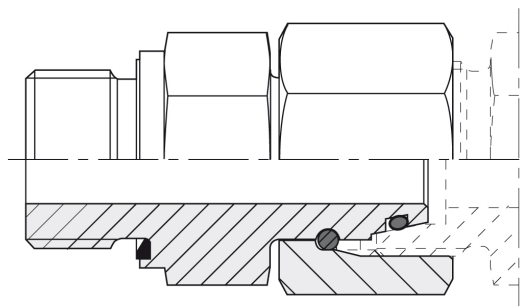
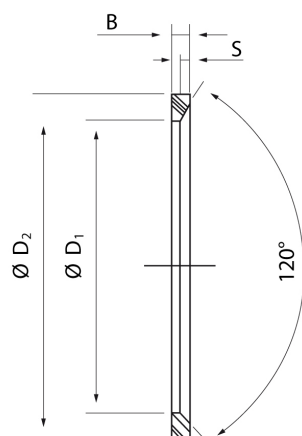
Condições de Funcionamento

Pressão máxima: 400 BAR

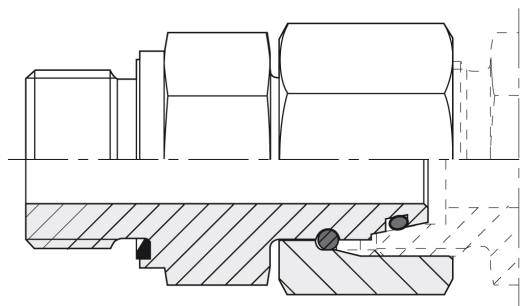
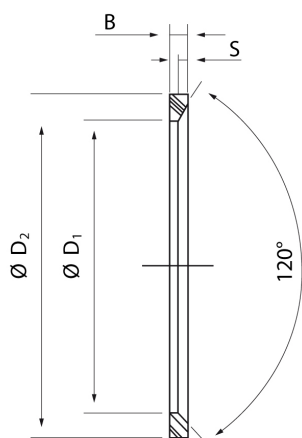
Temperatura máxima: -30 a 105 °C

Velocidade máxima: -





CÓDIGO	"Diâmetro nominal"	Rosca métrica	Rosca Polegadas	Descrição d x D x h
V99.008.01	8	M8X1.0		VED ED 006.50 x 009.90 x 01.00 NBR- M08X1.0
V99.008.01V				VED ED 006.50 x 009.90 x 01.00 FPM- M08X1.0
				VED ED 006.50 x 009.90 x 01.00 EPDM- M08X1.0
V99.010.01	10	M10X1.0	1/8"	VED ED 008.40 x 011.90 x 01.00 NBR- M10X1.0- 1/8"
V99.010.01V				VED ED 008.40 x 011.90 x 01.00 FPM- M10X1.0- 1/8"
				VED ED 008.40 x 011.90 x 01.00 EPDM- M10X1.0- 1/8"
V99.012.01	12	M12X1.5		VED ED 009.80 x 014.40 x 01.50 NBR- M12X1.5
V99.012.01V				VED ED 009.80 x 014.40 x 01.50 FPM- M12X1.5
				VED ED 009.80 x 014.40 x 01.50 EPDM- M12X1.5
V99.014.01	14	M14X1.5	1/4"	VED ED 011.60 x 016.50 x 01.50 NBR- M14X1.5- 1/4"
V99.014.01V				VED ED 011.60 x 016.50 x 01.50 FPM- M14X1.5- 1/4"
				VED ED 011.60 x 016.50 x 01.50 EPDM- M14X1.5- 1/4"
V99.016.01	16	M16X1.5		VED ED 013.80 x 018.90 x 01.50 NBR- M16X1.5
V99.016.01V				VED ED 013.80 x 018.90 x 01.50 FPM- M16X1.5
				VED ED 013.80 x 018.90 x 01.50 EPDM- M16X1.5
V99.017.01	17		3/8"	VED ED 014.70 x 018.90 x 01.50 NBR- 3/8"
V99.017.01V				VED ED 014.70 x 018.90 x 01.50 FPM- 3/8"
				VED ED 014.70 x 018.90 x 01.50 EPDM- 3/8"
V99.018.01	18	M18X1.5		VED ED 015.70 x 020.90 x 01.50 NBR- M18X1.5
V99.018.01V				VED ED 015.70 x 020.90 x 01.50 FPM- M18X1.5
				VED ED 015.70 x 020.90 x 01.50 EPDM- M18X1.5
V99.020.01	20	M20X1.5		VED ED 017.80 x 022.90 x 01.50 NBR- M20X1.5
V99.020.01V				VED ED 017.80 x 022.90 x 01.50 FPM- M20X1.5
				VED ED 017.80 x 022.90 x 01.50 EPDM- M20X1.5
V99.021.01	21		1/2"	VED ED 018.50 x 023.90 x 01.50 NBR- 1/2"
V99.021.01V				VED ED 018.50 x 023.90 x 01.50 FPM- 1/2"
				VED ED 018.50 x 023.90 x 01.50 EPDM- 1/2"



CÓDIGO	"Diâmetro nominal"	Rosca métrica	Rosca Polegadas	Descrição d x D x h
V99.022.01	22	M22X1.5		VED ED 019.60 x 024.30 x 01.50 NBR- M22X1.5
V99.022.01V				VED ED 019.60 x 024.30 x 01.50 FPM- M22X1.5
				VED ED 019.60 x 024.30 x 01.50 EPDM- M22X1.5
V99.027.01	27	M26X1.5/ M27X2.0	3/4"	VED ED 023.90 x 029.20 x 01.50 NBR- M26X1.5/M27X2- 3/4"
V99.027.01V				VED ED 023.90 x 029.20 x 01.50 FPM- M26X1.5/M27X2- 3/4"
				VED ED 023.90 x 029.20 x 01.50 EPDM- M26X1.5/M27X2- 3/4"
	30	M30X1.5		VED ED 027.70 x 032.70 x 02.00 NBR- M30X1.5
				VED ED 027.70 x 032.70 x 02.00 FPM- M30X1.5
				VED ED 027.70 x 032.70 x 02.00 EPDM- M30X1.5
V99.033.01	33	M33X2.0	1"	VED ED 029.70 x 035.70 x 02.00 NBR- M33X2.0- 1"
V99.033.01V				VED ED 029.70 x 035.70 x 02.00 FPM- M33X2.0- 1"
				VED ED 029.70 x 035.70 x 02.00 EPDM- M33X2.0- 1"
	38	M38x2.0		VED ED 035.90 x 043.20 x 02.40 FPM- M38X2.0
				VED ED 035.90 x 043.20 x 02.40 EPDM- M38X2.0
V99.042.01	42	M42X2.0	1 1/4"	VED ED 038.80 x 045.80 x 02.00 NBR- M42X2.0- 1 1/4"
V99.042.01V				VED ED 038.80 x 045.80 x 02.00 FPM- M42X2.0- 1 1/4"
				VED ED 038.80 x 045.80 x 02.00 EPDM- M42X2.0- 1 1/4"
V99.048.01	48	M48X2.0	1 1/2"	VED ED 044.70 x 050.70 x 02.00 NBR- M48X2.0- 1 1/2"
V99.048.01V				VED ED 044.70 x 050.70 x 02.00 FPM- M48X2.0- 1 1/2"