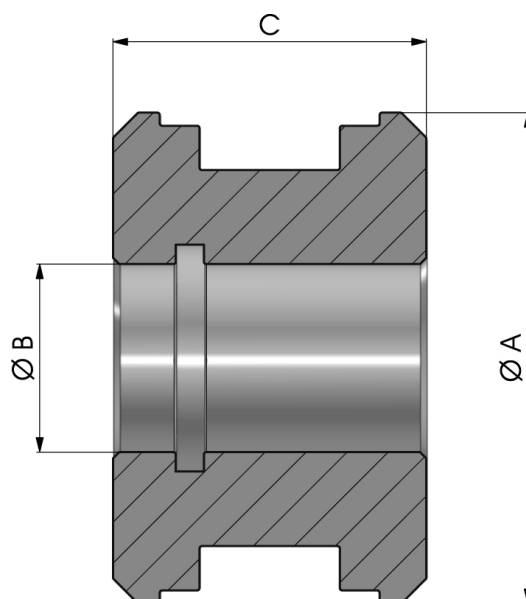


PISTON



CÓD.	A	B	C	Kg
66.PIST030013025	30	13	25	0,06
66.PIST032013030	32	13	30	0,1
66.PIST035015040	35	15	40	0,15
66.PIST040015040	40	15	40	0,22
66.PIST045015040	45	15	40	0,3
66.PIST050025040	50	25	40	0,25
66.PIST055020040	55	20	40	0,41
66.PIST060020050	60	20	50	0,7
66.PIST060024040	60	24	40	0,49
66.PIST060027050	60	27	50	0,6
66.PIST063024050	63	24	50	0,74
66.PIST063027050	63	27	50	0,69
66.PIST065020050	65	20	50	0,88
66.PIST065024045	65	24	45	0,72
66.PIST065027050	65	27	50	0,77
66.PIST070024045	70	24	45	0,77
66.PIST070027050	70	27	50	0,83
66.PIST075027050	75	27	50	1,02
66.PIST080030050	80	30	50	1,16
66.PIST085027050	85	27	50	1,44
66.PIST090033050	90	33	50	1,54
66.PIST100033050	100	33	50	1,93

Material: Aço 11SMN30 - C45