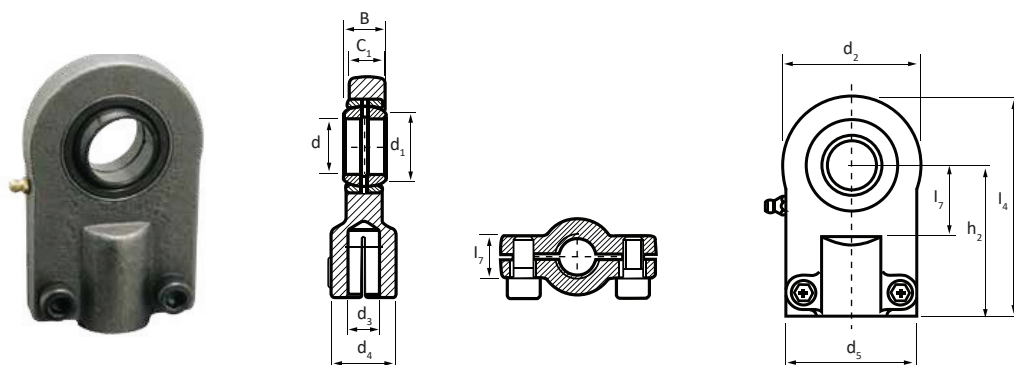


SIJ | RÓTULA DE ROSCAR



CÓD.	Dimensões em mm													Graus	Parafuso Travamento	Bloqueio	Carga		Peso
	d	d ₁	d ₂	d ₃	d ₄	d ₅	B	C ₁	h ₂	l ₃	l ₄	l ₇	S ₂				≈α	r _{1smin}	
SIJ 12 ES/HM	12	15.00	35	M10x1.25	17	40	10	8.00	42	15	58.0	18	13	11	M06x14	10	10.8	17.0	0.12
SIJ 16 ES/HM	16	20.07	45	M12x1.25	21	45	14	11.0	48	17	69.0	22	13	10	M06x14	10	21.1	28.5	0.22
SIJ 20 ES/HM	20	24.10	55	M14x1.50	25	55	16	13.0	58	19	83.0	28	17	9	M08x18	25	30.0	42.5	0.43
SIJ 25 ES/HM	25	29.30	65	M16x1.50	30	62	20	17.0	68	23	99.0	34	17	7	M08x18	25	48.0	67.0	0.67
SIJ 30 ES/HM	30	34.20	80	M20x1.50	36	77	22	19.0	85	29	123.0	38	19	6	M10x20	49	62.0	108.0	1.25
SIJ 40 ES/HM	40	45.00	100	M27x2.00	45	90	28	23.0	105	37	153.0	48	23	7	M10x25	49	100.0	156.0	2.16
SIJ 50 ES/HM	50	56.00	120	M33x2.00	55	105	35	30.0	130	46	188.0	62	30	6	M12x30	86	156.0	245.0	3.90
SIJ 60 ES/HM	60	66.80	160	M42x2.00	68	134	44	38.0	150	57	230.0	74	38	6	M16x40	210	245.0	380.0	7.15
SIJ 80 ES/HM	80	89.40	205	M48x2.00	90	156	55	47.0	185	64	282.5	98	47	6	M20x50	410	400.0	585.0	15.0
SIJ 100 ES/HM	100	109.5	240	M64x3.00	110	190	70	55.0	240	86	357.5	122	55	7	M24x60	710	607.0	865.0	27.3

C - Carga dinâmica
C₀ - Carga estática