

VEDANTES UK

V891 - UK4



Geral

O vedante UK4 é um vedante de simples efeito de baixa pressão, composto por 1 ou 2 elementos consoante a aplicação, em tecido impregnado com borracha + anel em POM.

Vantagens

Vedação eficaz em alterações de pressão;
Grande durabilidade;
Fácil instalação;
Veda água e misturas de água e óleo.

Aplicações

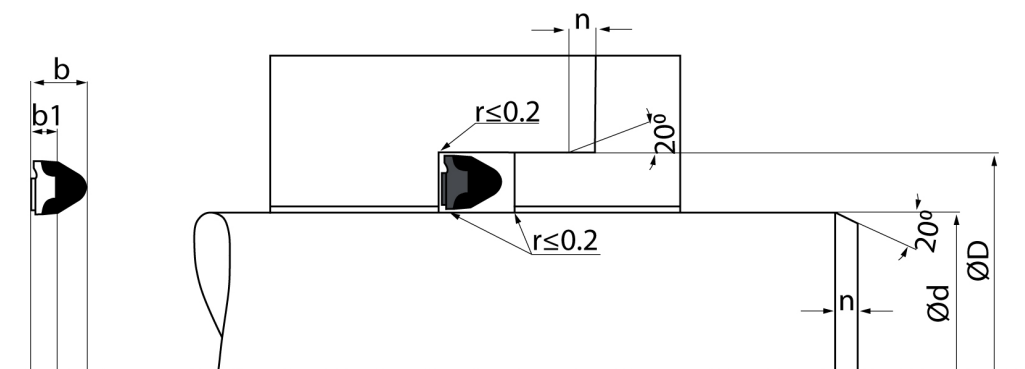
Lavadoras de alta pressão.

Instalação

O vedante UK4 é usado em alojamento aberto. É muito importante que as ferramentas de montagem sejam de material macio e sem arestas vivas. Antes da instalação, o elemento de vedação e o alojamento devem ser oleados com o fluido do sistema.

Condições de Funcionamento

Pressão máxima: 250 BAR
Temperatura máxima: -30 a 100 °C
Velocidade máxima: 2m/s



Código	Descrição: (d x D x h/H)
V891.015.02	VED. UK4 015 x 025 x 06.00 TELA/NBR
V891.018.01	VED. UK4 018 x 030 x 06.50 TELA/NBR
V891.020.01	VED. UK4 020 x 035 x 08.70 TELA/NBR