

# VEDANTES UK

## V892 - UK5



### Geral

O vedante UK5 é um vedante de simples efeito de baixa alta, composto por 1 ou 2 elementos consoante a aplicação, em tecido impregnado com borracha + anel em POM.

### Vantagens

Vedação eficaz em alterações de pressão  
Grande durabilidade  
Fácil instalação  
Veda água e misturas de água e óleo.

### Aplicações

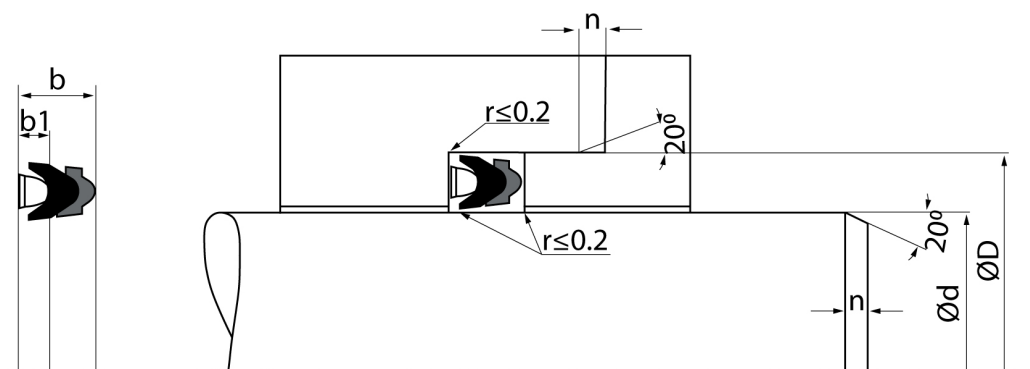
Lavadoras de alta pressão.

### Instalação

O vedante UK5 é usado em alojamento aberto. É muito importante que as ferramentas de montagem sejam de material macio e sem arestas vivas. Antes da instalação, o elemento de vedação e o alojamento devem ser oleados com o fluido do sistema.

### Condições de Funcionamento

Pressão máxima: 250 BAR  
Temperatura máxima: -30 a 100 °C  
Velocidade máxima: 2m/s



Código	Descrição: (d x D x h)
V892.015.01	VED. UK5 015 x 025 x 09.00 TELA/POM
V892.018.01	VED. UK5 018 x 030 x 10.50 TELA/POM
V892.020.01	VED. UK5 020 x 035 x 10.50 TELA/POM