

V811 - VED. KDN**Geral**

O vedante KDN, é um vedante pneumático para baixa pressão, aplicado em pistons de atuadores duplo efeito. Foi desenvolvido para um alojamento de dimensão limitada e para trabalhar com baixas forças de atrito. Pode ser aplicado em soluções axiais (atuadores lineares).

Aplicações

Cilindros pneumáticos de pequeno curso e válvulas.

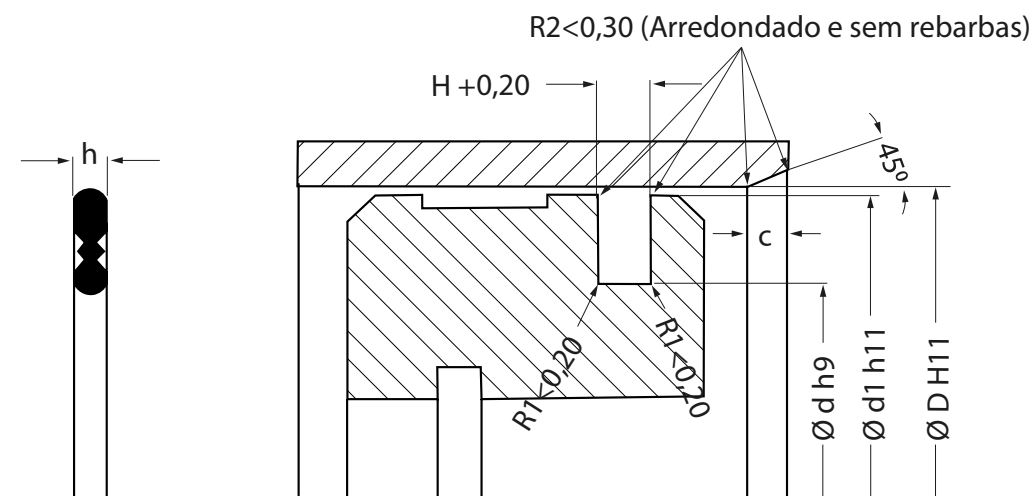
Instalação

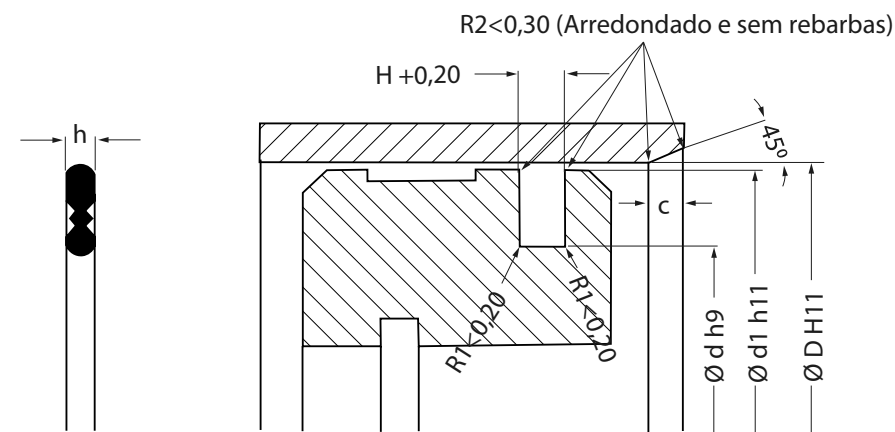
A montagem é feita em ranhura fechada e pode ser encaixado manualmente. É importante eliminar rebarbas do alojamento, pois podem danificar o vedante durante a montagem. Antes da montagem é recomendável lubrificar e o alojamento deve apresentar um chanfro de entrada.

Condições de Funcionamento

Material	NBR70 Shore A
Pressão	< 10bar
Temperatura	-20°C a + 100°C
Velocidade	< 1 m/s
Fluídos	ar (lubrificado ou não)

Rugosidade Superficial	R _{máx}
∅ d	≤ 4μm
∅ D	≤ 10μm
H	≤ 15μm





Código HM	Descrição: D x d x H (máx.)	h	d1
	VED 012.00 x 005.10 x 01.80 KDN NBR	1.8	12
	VED 016.00 x 008.90 x 02.10 KDN NBR	2.1	16
V811.020.01	VED 020.00 x 012.90 x 02.10 KDN NBR	2.1	20
	VED 025.00 x 017.90 x 02.10 KDN NBR	2.1	25
	VED 030.00 x 017.90 x 02.10 KDN NBR	2.1	30
V811.032.01	VED 032.00 x 019.90 x 02.10 KDN NBR	2.1	32
	VED 035.00 x 022.90 x 02.10 KDN NBR	2.1	35
V811.040.01	VED 040.00 x 027.90 x 02.10 KDN NBR	2.1	40
V811.050.01	VED 050.00 x 037.90 x 02.10 KDN NBR	2.1	50
V811.060.01	VED 060.00 x 048.00 x 02.10 KDN NBR	2.1	60
	VED 063.00 x 051.00 x 02.10 KDN NBR	2.1	63
V811.070.01	VED 070.00 x 058.00 x 02.10 KDN NBR	2.1	70
V811.080.01	VED 080.00 x 068.00 x 02.10 KDN NBR	2.1	80
	VED 090.00 x 078.10 x 02.10 KDN NBR	2.1	90
V811.100.01	VED 100.00 x 088.10 x 02.10 KDN NBR	2.1	100
V811.125.01	VED 125.00 x 113.30 x 02.10 KDN NBR	2.1	125