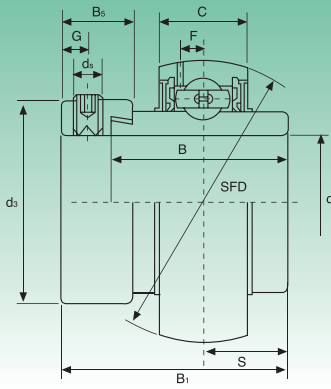


HC2 Serie normale - Standard duty



Suffisso UNF: Misure in pollici dei grani di bloccaggio
UNF suffix: inch sizes set screws

Tipo Type	Dimensioni - Dimensions											Coefficienti di carico (N) Load ratings (N)		Peso Weight kg
	d	D	B ₁	B	C	S	d _s	G	B _s	d _a	F	Dinamico C Dynamic C	Statico C ₀ Static C ₀	
	mm/inch													
HC204	20	47	43,7	34,2	17	17,1	M6x1	4,8	13,5	33,3	3,7	12160	6318	0,23
HC204-12	¾	1,8504	1,720	1,3465	0,6693	0,673	¼-28UNF	0,189	0,531	1,311	0,146			0,23
HC205	25	52	44,4	34,9	17	17,5	M6x1	4,8	13,5	38,1	3,9	13300	7457	0,27
HC205-13	13/16													0,32
HC205-14	7/8	2,0472	1,748	1,3740	0,6693	0,689	¼-28UNF	0,189	0,531	1,500	0,154			0,31
HC205-15	15/16													0,29
HC205-16	1													0,27
HC206	30	62	48,4	36,5	19	18,3	M8x1	6	15,9	44,5	5,0	18525	10735	0,45
HC206-17	11/16													0,50
HC206-18	11/8	2,4409	1,906	1,4370	0,7480	0,720	5/16-24UNF	0,236	0,626	1,752	0,197			0,47
HC206-19	13/16													0,45
HC206-20	1¼													0,42
HC207	35	72	51,1	37,6	20	18,8	M8x1	6,8	17,5	55,6	5,7	24415	14630	0,60
HC207-20	1¼													0,67
HC207-21	15/16	2,8346	2,012	1,4803	0,7874	0,740	5/16-24UNF	0,268	0,689	2,189	0,224			0,63
HC207-22	13/8													0,60
HC207-23	17/16													0,57
HC208	40	80	56,3	42,8	21	21,4	M8x1	6,8	18,3	60,3	6,2	27645	16910	0,79
HC208-24	1½	3,1496	2,217	1,6850	0,8268	0,843	5/16-24UNF	0,268	0,720	2,374	0,244			0,84
HC208-25	19/16													0,80
HC209	45	85	56,3	42,8	22	21,4	M8x1	6,8	18,3	63,5	6,4	32395	20235	0,85
HC209-26	15/8													0,96
HC209-27	111/16	3,3465	2,217	1,6850	0,8661	0,843	5/16-24UNF	0,268	0,720	2,5000	0,252			0,91
HC209-28	1¾													0,87
HC210	50	90	62,7	49,2	24	24,6	M8x1	6,8	18,3	69,9	6,5	33345	22135	0,99
HC210-29	113/16													1,14
HC210-30	17/8	3,5433	2,469	1,9370	0,9449	0,969	5/16-24UNF	0,268	0,720	2,752	0,256			1,08
HC210-31	115/16													1,02
HC210-32	2													0,96
HC211	55	100	71,4	55,5	25	27,8	M10x1	8	20,7	76,2	7,0	41230	27930	1,32
HC211-32	2													1,52
HC211-33	21/16	3,9370	2,811	2,1850	0,9843	1,094	3/8-24UNF	0,315	0,815	3,000	0,276			1,44
HC211-34	21/8													1,37
HC211-35	23/16													1,29
HC212	60	110	77,8	61,9	27	31	M10x1	8	22,3	84,2	7,6	49780	34390	1,88
HC212-36	2¼													2,04
HC212-37	25/16	4,3307	3,063	2,4370	1,0630	1,220	3/8-24UNF	0,315	0,878	3,315	0,299			1,95
HC212-38	23/8													1,90
HC212-39	27/16											1,77		
HC213	65	120	85,7	68,6	28	34,1	M10x1	8,5	23,5	86	8,5	54340	38095	2,41
HC213-40	2½	4,7244	3,374	2,7008	1,1024	1,343	3/8-24UNF	0,335	0,925	3,386	0,335			2,51
HC213-41	29/16													2,40
HC214	70	125	85,7	68,6	29	34,1	M10x1	8,5	23,5	90	8,9	59090	41895	2,55
HC214-42	25/8													2,79
HC214-43	211/16	4,9213	3,374	2,7008	1,1417	1,343	3/8-24UNF	0,335	0,925	3,543	0,350			2,68
HC214-44	2¾													2,56
HC215	75	130	92,1	75	30	37,3	M10x1	8,5	23,5	102	9,2	64030	45885	2,84
HC215-45	213/16													3,14
HC215-46	27/8	5,1181	3,626	2,9528	1,1811	1,469	3/8-24UNF	0,335	0,925	4,016	0,362			3,01
HC215-47	215/16													2,88
HC215-48	3													2,74

Disponibile in acciaio inox AISI 440C o 420C - Available stainless steel AISI 440C or 420C