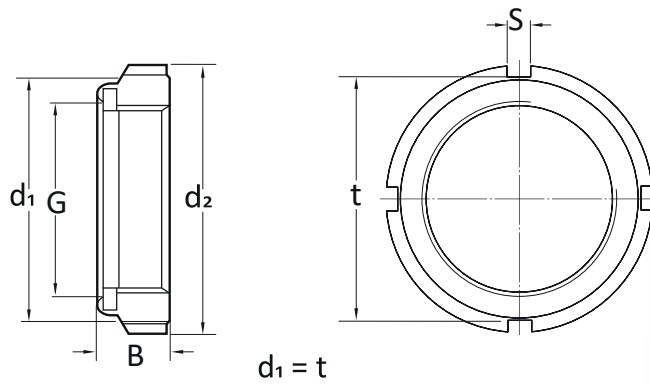


Materiais: Aço, 14H, HV 140 min - revestimento de zinco branco para proteção

Rosca	d2	d1	B	S
M 10x1	18	15	7.6	3
M 10x1.5	18	15	7.6	3
M 12x1.5	21	18	9.2	3
M 12x1.75	21	18	9.2	3
M 14x1	24	21	8.6	4
M 14x1.5	24	21	10.7	4
M 14x2	24	21	10.7	4
M 16x1	28	24	8.6	4
M 16x1.5	28	24	10.7	4
M 16 X 2	28	24	11.7	4
M 18x1	28	24	8.6	4
M 18x1.5	28	24	10.7	4
M 18x2.5	28	24	10.7	4
M 20x1.5	32	27	9.6	4
M 20x2.5	32	27	12.7	4
M 22x1	38	33	10.2	5
M 22x1.5	38	33	12.7	5
M 22x2.5	38	33	12.7	5
M 24x1.5	38	33	10.7	5
M 24x2	44	38	12.7	5
M 24x3	44	38	12.7	5
M 27x1.5	44	38	11.2	5
M 28x1.5	44	38	11.2	5
M 32x1.5	50	44	11.2	5
M 34x1.5	50	44	11.3	5
M 36x2	64	58	19.2	6
M 38x1	53	47	12.2	5
M 38x1.5	53	47	12.2	5
M 38x2	53	47	12.2	5
M 39x3	64	58	30.2	6



Rosca	d2	d1	B	S
M 42x1.5	62	55	15.2	6
M 45x2	62	55	12.2	6
M 48x1.5	64	57	13.7	6
M 52x1.5	75	68	13.7	6
M 65x1.5	85	77	14.5	7
M 105x2	135	124	20.2	12
M 110x2	140	129	20.2	12
M 115x2	145	134	25.2	12
M 120x2	150	139	23.7	12
M 125x2	155	144	23.7	12
M 130x2	160	149	23.7	12
M 135x2	165	154	23.7	12
M 140x2	170	159	23.7	12
M 150x2	195	183	26.2	14
M 160x3	205	191	26.2	16
M 180x3	230	214	27.2	18
M 220x3	280	260	33.2	20