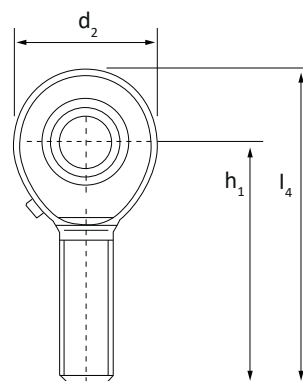
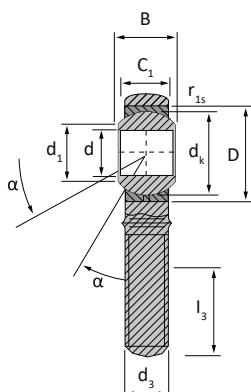


SAKAC | Rótula Macho R-Direita



Requer manutenção, mediante lubrificação do furo ou do alojamento.

CÓD.	Dimensões em mm															Graus	Dist. das bordas	Carga		Peso	
	d	d ₁	d ₂	d ₃	d ₄	d ₅	d _k	B	C ₁	D	h ₁	l ₃	l ₄	l ₅	l ₇			W	≈α		r _{1smin}
	5	07.70	16	M05 x 0.80	-	-	11.11	8	6.00	13	33	20	41	-	-	-	13	0.3	3.30	04.1	0.013
SAKAC 6 M/HM	6	08.90	18	M06 x 1.00	-	-	12.70	9	6.70	16	36	22	45	-	-	-	13	0.3	4.30	05.3	0.020
SAKAC 8 M/HM	8	10.30	22	M08 x 1.25	-	-	15.88	12	9.00	19	42	25	53	-	-	-	14	0.3	6.80	09.2	0.030
SAKAC 10 M/HM	10	12.90	26	M10 x 1.50	-	-	19.05	14	10.5	22	48	29	61	-	-	-	13	0.3	10.0	12.0	0.050
SAKAC 12 M/HM	12	15.40	30	M12 x 1.75	-	-	22.23	16	12.0	26	54	33	69	-	-	-	13	0.3	13.0	17.0	0.085
	12	15.40	30	M12 x 1.25	-	-	22.23	16	12.0	26	54	33	69	-	-	-	13	0.3	13.0	17.0	0.085
SAKAC 14 M/HM	14	16.80	34	M14 x 2.00	-	-	25.40	19	13.5	28	60	36	77	-	-	-	16	0.3	17.0	22.0	0.120
SAKAC 16 M/HM	16	19.30	40	M16 x 2.00	-	-	28.58	21	15.0	32	66	40	85	-	-	-	15	0.3	21.0	28.0	0.180
	16	19.30	40	M16 x 1.50	-	-	28.58	21	15.0	32	66	40	85	-	-	-	15	0.3	21.0	28.0	0.180
	17	20.60	42	M16 x 1.50	-	-	30.16	11	16.0	-	69	42	88	-	-	-	15	0.3	22.0	45.0	0.230
	18	21.80	44	M18 x 1.50	-	-	31.75	23	16.5	35	72	44	93	-	-	-	15	0.3	26.0	34.0	0.260
SAKAC 20 M/HM	20	24.30	50	M20 x 1.50	-	-	34.93	25	18.0	40	78	47	101	-	-	-	14	0.3	31.0	40.0	0.340
	22	25.80	50	M22 x 1.50	-	-	38.10	28	20.0	42	84	51	109	-	-	-	15	0.3	38.0	50.0	0.430
	25	29.50	60	M24 x 2.00	-	-	42.85	31	22.0	47	94	57	124	-	-	-	15	0.3	47.0	63.0	0.640
	28	32.30	66	M27 x 2.00	-	-	47.60	35	25.0	-	103	62	136	-	-	-	15	0.3	59.0	81.0	0.870
	30	34.80	70	M30 x 2.00	-	-	50.80	37	25.0	55	110	66	145	-	-	-	17	0.3	63.0	86.0	1.000

C - Carga dinâmica
C₀ - Carga estática