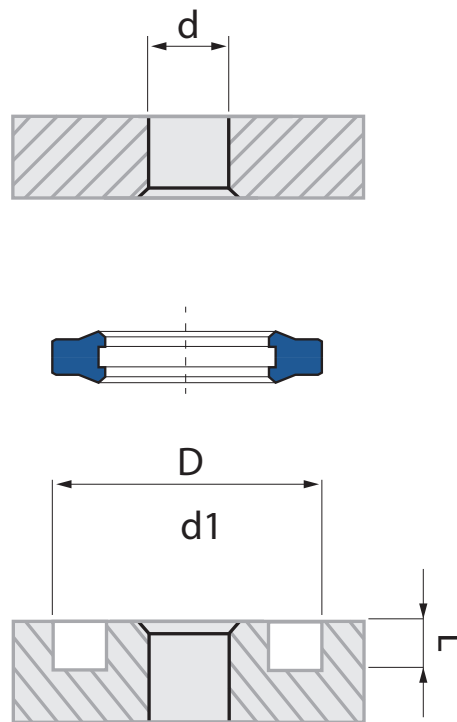


VEDANTES FLANGE- V72

HM032-01 | 1ª Edição | Setembro 2019



V72. - VED FLANGE

GERAL

O vedante Flange é um vedante de aplicação estática em HPU, desenvolvido especialmente para as flanges SAE, para substituir os o-rings, que não eram adequados para ser utilizados em condições difíceis, como altas pressões e acabamento inadequado da flange.

O desenho do perfil, o alto módulo de elasticidade do material e uma boa resistência à deformação permanente permite evitar problemas de extrusão.

VANTAGENS

- Excelente resistência à abrasão
- Excelente resistência à extrusão
- Grande durabilidade
- Boa resistência à temperatura
- Fácil instalação

APLICAÇÕES

Usado em flanges tipo SAE e blocos de válvulas

INSTALAÇÃO

É extremamente fácil e não é necessário o recurso a ferramentas.
Antes da instalação do elemento de vedação deve ser lubrificado com óleo do sistema.

CONDIÇÕES DE FUNCIONAMENTO:

Pressão máxima: 600 BAR

Temperatura máxima: 110 °C

| CÓDIGO | DESCRIÇÃO - d1 x D x L (d) |
|------------|---|
| | VED FLANGE 008.00 x 012.00 x 01.40 |
| | VED FLANGE 010.30 x 016.90 x 02.20 |
| | VED FLANGE 012.20 x 019.20 x 02.20 |
| | VED FLANGE 015.40 x 022.40 x 02.20 |
| V72.017.01 | VED FLANGE 017.02 x 025.40 x 02.79 (SAE 1/2" - 30.00mm) |
| V72.023.01 | VED FLANGE 023.37 x 031.75 x 02.79 (SAE 3/4" - 38.10mm) |
| V72.031.01 | VED FLANGE 031.24 x 039.62 x 02.79 (SAE 1" - 44.45mm) |
| V72.036.01 | VED FLANGE 036.07 x 044.45 x 02.79 (SAE 1.1/4" - 50.80mm) |
| V72.045.01 | VED FLANGE 045.34 x 053.97 x 02.79 (SAE 1.1/2" - 60.30mm) |
| V72.054.01 | VED FLANGE 054.86 x 063.50 x 02.79 (SAE 2" - 71.40mm) |
| | VED FLANGE 060.20 x 069.00 x 03.30 |
| | VED FLANGE 066.80 x 075.00 x 02.85 |
| V72.067.01 | VED FLANGE 067.80 x 076.70 x 02.79 (SAE 2.1/2" - 84.30mm) |
| | VED FLANGE 074.80 x 082.40 x 02.85 |
| | VED FLANGE 087.17 x 095.57 x 04.20 |
| | VED FLANGE 095.00 x 103.40 x 02.85 |