



VEDAÇÃO
INDUSTRIAL



INDÚSTRIA
DE MOLDES



HIDRÁULICA



PNEUMÁTICA



TRANSMISSÃO



DIVERSOS

EMPANQUE EM.155 | T21 (CALPEDA)



HM032-02 | 5ª Edição | Abril 2021

HIDROMARINHA®
SOLUÇÕES TÉCNICAS

EM.155 | T21 (CALPEDA)



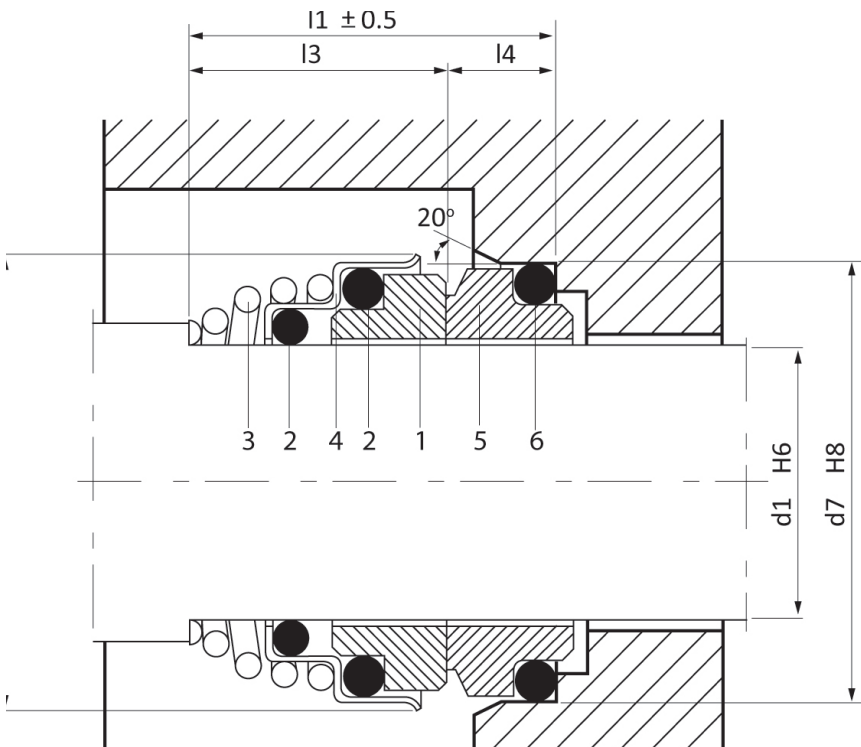
LIMITES OPERACIONAIS

Pressão	10	Kg/cm ²
Velocidade	20	m/s
Temperatura	*	°C

*Depende do material dos vedantes secundários.

Descrição: Empanque mecânico de mola cônica simples e sentido de rotação dependente (verificar o sentido através da direção helicoidal da mola).

Aplicações: Empanque mecânico de uso universal. A sua estrutura simples e versátil permite a utilização em aplicações pouco exigentes: bombas de água industriais e domésticas.



COMPONENTES:

- 1 - Parte Rotativa
- 2 - Vedantes da parte rotativa
- 3 - Mola
- 4 - Outras partes metálicas
- 5 - Parte fixa- Estacionário
- 6 - Vedantes da parte fixa- Estacionário

MATERIAIS:

- B** - Grafite (Carbono)
- V** - Cerâmica Alumina
- X** - Cerâmica Esteatite
- Q** - Silício
- U** - Tungsténio
- F** - Inox AISI 304
- G** - Inox AISI 316
- P** - NBR
- E** - EPDM
- V** - FPM (Viton)

EXEMPLO:

EM.250.18 | EMP 18.00 x 32.00 x 20.00 BPF- EST 33.00 x 06.00 VP

EM.250.18 | EMP 18.00 x 32.00 x 20.00(**1*2*3*4***)- EST 33.00 x 06.00(**5*6***)

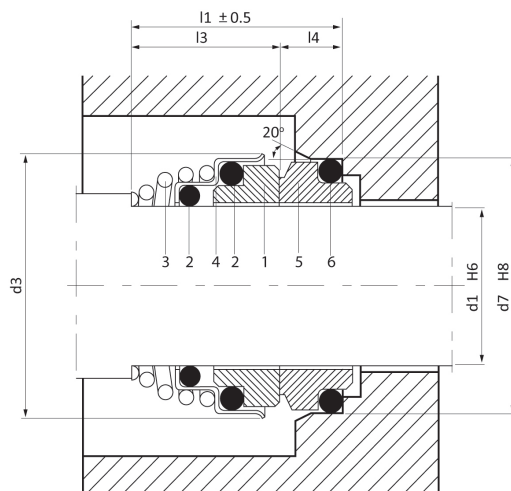
(**1*2*3*4***) - MATERIAIS DA PARTE ROTATIVA

- 1 Parte rotativa- B - Grafite (carbono)
- 2 Vedantes da parte rotativa- P- NBR
- 3- Mola- F- AISI 304
- 4- Outras Partes Metálicas - F- AISI 304

(**5*6***) - MATERIAIS DA PARTE FIXA (ESTACIONÁRIO)

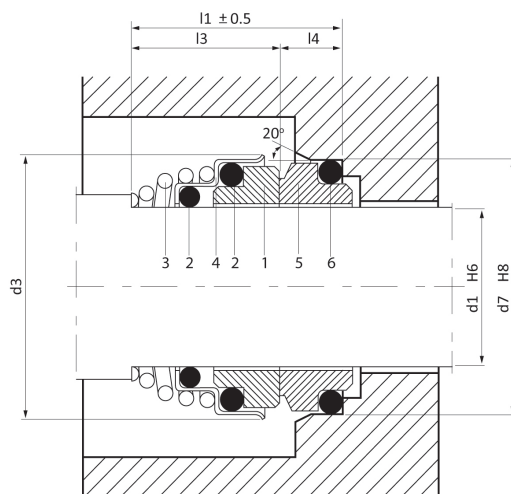
- 5- Parte Fixa (estacionário)- V- Cerâmica Alumina
- 6- Vedantes da parte fixa- P- NBR

EM.155 | T21 (CALPEDA)



CÓDIGO	DESCRIÇÃO: EMP (T21-CALP) d1 x d3 x l3 - EST d7 x l4
EM.155.010	EMP (T21-CALP) 10.00 x 19.50 x 15.00 ^(1*2*3*4*) - EST 18.10 x 05.50 ^(5*6*)
	EMP (T21-CALP) 10.00 x 20.00 x 15.00 ^(1*2*3*4*) - EST 21.00 x 07.00 ^(5*6*)
EM.155.011	EMP (T21-CALP) 11.00 x 22.00 x 18.00 ^(1*2*3*4*) - EST 20.60 x 05.50 ^(5*6*)
EM.155.012	EMP (T21-CALP) 12.00 x 22.00 x 18.00 ^(1*2*3*4*) - EST 23.00 x 07.00 ^(5*6*)
EM.155.012/1	EMP (T21-CALP) 12.00 x 22.80 x 18.00 ^(1*2*3*4*) - EST 20.60 x 05.50 ^(5*6*)
EM.155.013	EMP (T21-CALP) 13.00 x 25.00 x 22.00 ^(1*2*3*4*) - EST 23.10 x 06.00 ^(5*6*)
EM.155.014	EMP (T21-CALP) 14.00 x 24.00 x 22.00 ^(1*2*3*4*) - EST 25.00 x 07.00 ^(5*6*)
EM.155.014/1	EMP (T21-CALP) 14.00 x 25.00 x 22.00 ^(1*2*3*4*) - EST 23.10 x 06.00 ^(5*6*)
EM.155.015	EMP (T21-CALP) 15.00 x 28.60 x 22.00 ^(1*2*3*4*) - EST 26.90 x 07.00 ^(5*6*)
EM.155.016	EMP (T21-CALP) 16.00 x 26.00 x 23.00 ^(1*2*3*4*) - EST 27.00 x 07.00 ^(5*6*)
EM.155.016/1	EMP (T21-CALP) 16.00 x 28.60 x 23.00 ^(1*2*3*4*) - EST 26.90 x 07.00 ^(5*6*)
EM.155.017	EMP (T21-CALP) 17.00 x 28.60 x 23.00 ^(1*2*3*4*) - EST 26.90 x 07.00 ^(5*6*)
EM.155.018	EMP (T21-CALP) 18.00 x 32.00 x 24.00 ^(1*2*3*4*) - EST 33.00 x 10.00 ^(5*6*)
EM.155.018/1	EMP (T21-CALP) 18.00 x 32.70 x 24.00 ^(1*2*3*4*) - EST 30.90 x 08.00 ^(5*6*)
EM.155.019	EMP (T21-CALP) 19.00 x 32.70 x 25.00 ^(1*2*3*4*) - EST 30.90 x 08.00 ^(5*6*)
EM.155.020	EMP (T21-CALP) 20.00 x 32.70 x 25.00 ^(1*2*3*4*) - EST 30.90 x 08.00 ^(5*6*)
EM.155.020/1	EMP (T21-CALP) 20.00 x 33.00 x 25.00 ^(1*2*3*4*) - EST 35.00 x 10.00 ^(5*6*)
EM.155.021	EMP (T21-CALP) 21.00 x 37.40 x 25.00 ^(1*2*3*4*) - EST 35.40 x 08.00 ^(5*6*)
EM.155.022	EMP (T21-CALP) 22.00 x 36.00 x 25.00 ^(1*2*3*4*) - EST 37.00 x 10.00 ^(5*6*)
EM.155.022/1	EMP (T21-CALP) 22.00 x 37.40 x 25.00 ^(1*2*3*4*) - EST 35.40 x 08.00 ^(5*6*)
EM.155.024	EMP (T21-CALP) 24.00 x 37.40 x 27.00 ^(1*2*3*4*) - EST 35.40 x 08.00 ^(5*6*)
EM.155.024/1	EMP (T21-CALP) 24.00 x 37.40 x 27.00 ^(1*2*3*4*) - EST 39.00 x 10.00 ^(5*6*)
EM.155.025	EMP (T21-CALP) 25.00 x 38.00 x 27.00 ^(1*2*3*4*) - EST 40.00 x 10.00 ^(5*6*)
EM.155.025/1	EMP (T21-CALP) 25.00 x 40.00 x 27.00 ^(1*2*3*4*) - EST 38.20 x 08.50 ^(5*6*)
EM.155.028	EMP (T21-CALP) 28.00 x 42.00 x 29.00 ^(1*2*3*4*) - EST 43.00 x 10.00 ^(5*6*)
EM.155.028/1	EMP (T21-CALP) 28.00 x 45.50 x 29.00 ^(1*2*3*4*) - EST 43.30 x 09.00 ^(5*6*)
EM.155.030	EMP (T21-CALP) 30.00 x 44.00 x 30.00 ^(1*2*3*4*) - EST 45.00 x 10.00 ^(5*6*)
EM.155.030/1	EMP (T21-CALP) 30.00 x 45.50 x 30.00 ^(1*2*3*4*) - EST 43.30 x 09.00 ^(5*6*)

EM.155 | T21 (CALPEDA)



EM.155.032	EMP (T21-CALP) 32.00 x 45.50 x 30.00 ^(1*2*3*4*) - EST 43.30 x 09.00 ^(5*6*)
EM.155.032/1	EMP (T21-CALP) 32.00 x 45.50 x 30.00 ^(1*2*3*4*) - EST 48.00 x 10.00 ^(5*6*)
EM.155.035	EMP (T21-CALP) 33.00 x 46.50 x 39.00 ^(1*2*3*4*) - EST 48.00 x 10.00 ^(5*6*)
EM.155.035/1	EMP (T21-CALP) 35.00 x 49.50 x 39.00 ^(1*2*3*4*) - EST 50.00 x 10.00 ^(5*6*)
EM.155.038	EMP (T21-CALP) 38.00 x 56.00 x 39.00 ^(1*2*3*4*) - EST 60.50 x 11.50 ^(5*6*)
EM.155.038/1	EMP (T21-CALP) 38.00 x 56.00 x 42.00 ^(1*2*3*4*) - EST 56.00 x 13.00 ^(5*6*)
EM.155.040	EMP (T21-CALP) 40.00 x 58.00 x 39.00 ^(1*2*3*4*) - EST 60.50 x 11.50 ^(5*6*)
EM.155.040/1	EMP (T21-CALP) 40.00 x 58.00 x 42.00 ^(1*2*3*4*) - EST 58.00 x 13.00 ^(5*6*)