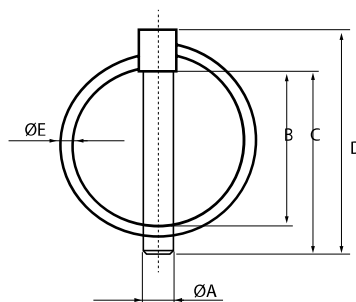


CAVILHA DE MOLA

A cavilha de Mola é fabricada de acordo com a norma DIN 11023 pode ser chamada de chaveta de argola.



| Código | Descrição (A x C) | E | B | D |
|----------|-------------------------|------|-------|-------|
| 12.60.04 | CAVILHA MOLA 4.50 x 37 | 3,00 | 28,60 | 44,00 |
| 12.60.06 | CAVILHA MOLA 6.00 x 37 | 3,20 | 36,50 | 54,00 |
| 12.60.07 | CAVILHA MOLA 7.00 x 40 | 3,30 | 36,50 | 55,00 |
| 12.60.08 | CAVILHA MOLA 8.00 x 46 | 3,30 | 36,50 | 54,00 |
| 12.60.09 | CAVILHA MOLA 9.00 x 46 | 3,30 | 36,50 | 56,00 |
| 12.60.10 | CAVILHA MOLA 10.00 x 46 | 3,50 | 36,50 | 56,00 |
| 12.60.11 | CAVILHA MOLA 11.00 x 46 | 3,50 | 36,50 | 56,00 |